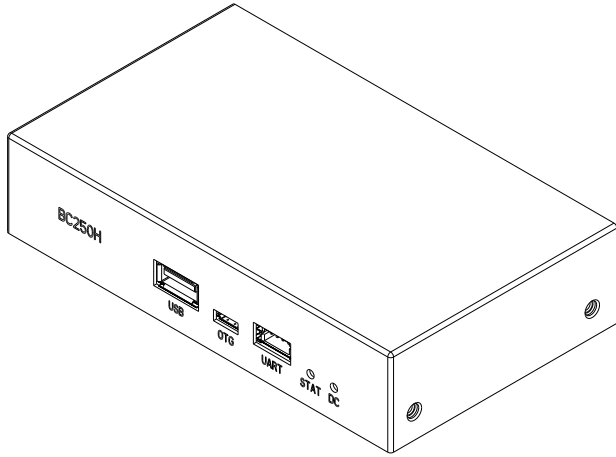


信息发布器说明书



欢迎选用我公司的信息发布器产品！

本产品采用当今最先进的电子通信技术设计，以优良的SMT工艺生产，经过严格的质量保证体系的测试与检验，具有高集成度、高可靠性、高性价比等特点，为值得信赖的医护对讲产品。

二、系统设置

点击【系统设置】，设置前需进行密码验证，初始密码为000000，密码在信息发布器上不可修改。

输入初始密码000000后，可对此设备进行号码设置、网络设置、音量调节、屏幕校正、系统复位等操作同时可以查看设备信息。

2.1 号码设置

在【号码设置】界面，输入号码，按【确认】键系统自动重启，如输入号码不在号码表内则系统显示【号码不存在】；

2.2 网络设置

在【系统设置】进入选择【网络设置】，选择【静态网络】，设置IP地址、子网掩码、网关，按【确定】键提示设置成功；

2.3 音量调节

点击【音量调节】键进入【音量调节】，调节到适合大小后按【确认】键即音量设置成功，按【取消】键返回系统设置界面；

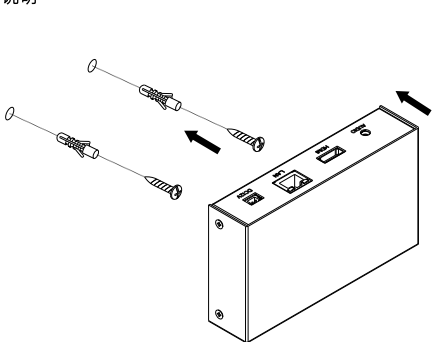
2.4 系统复位

点击【系统复位】，在【系统复位】界面提示“确定要系统复位吗？”，按【确认】键系统自动重启，恢复到系统初始设置状态，按【取消】键返回病人基本信息界面，系统不复位；

2.5 设备信息

点击【设备信息】，可查看该设备版本信息。

三、安装说明

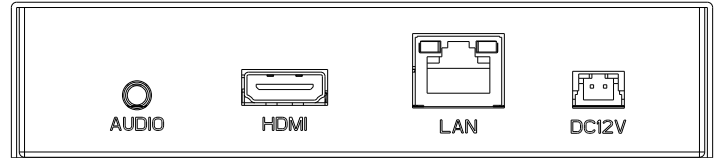
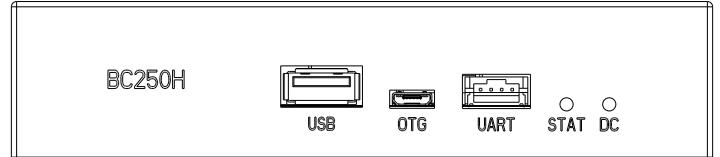


- 1.在墙上按图纸要求打两颗螺钉；
- 2.将设备后盖对准螺钉的开孔插进螺钉里；
- 3.将设备往下拉即可固定设备，拆卸则方向相反。

装箱清单 (表中配件可能根据型号不同而有所增或减)

序号	名称	数量	
1	信息发布器	1台	
2	说明书	1本	
3	合格证	1张	
4	配件包	1套	配件包单独包装，内含：挂板、电源线、电源适配器、配线等。不同型号产品配件包可能有所不同，以实物为准。

一、产品介绍



四、技术参数

产品型号	BC250H/BC2501R
供电电源	DC12V
供电电压	DC12V
最大功耗	5W
工作温度	-10°C to 50°C
工作湿度	10% to 95%
联网接口	RJ45 10M/100M
安装方式	壁挂/桌面
整机尺寸	133*30*79mm
预埋盒尺寸	-

五、故障分析与排除

如系统不正常，断电后请按《简单故障排除表》逐一检查。如未查明故障原因，请通知代理销售商或厂家，不可自行打开修理或更换元件而造成系统损坏。

为维护您的权益，请您认真填写，并妥善保管，作为维修时的凭证：

简单故障排除表

序号	故障现象	故障原因分析	排除方法
1	电视上显示没有找到信号	信息发布器的电源没有打开	将信息发布器的电源打开
2	无法按键操作	网络不通	检查信息发布器上的网口灯是否闪烁，通过插拔网线的方式是否能恢复
3	无法连接云平台	电脑端的信息发布软件没打开	在护士站电脑上打开信息发布器软件

产品保修卡——用户存根

经销商信息	经销商名称	
	联系电话	
	产品型号	
	产品编号	
	销售日期	
用户信息	用户名称	
	联系电话	
	通讯地址	
	E-mail	

产品保修卡——经销商存根

经销商信息	经销商名称	
	联系电话	
	产品型号	
	产品编号	
	销售日期	
用户信息	用户名称	
	联系电话	
	通讯地址	
	E-mail	